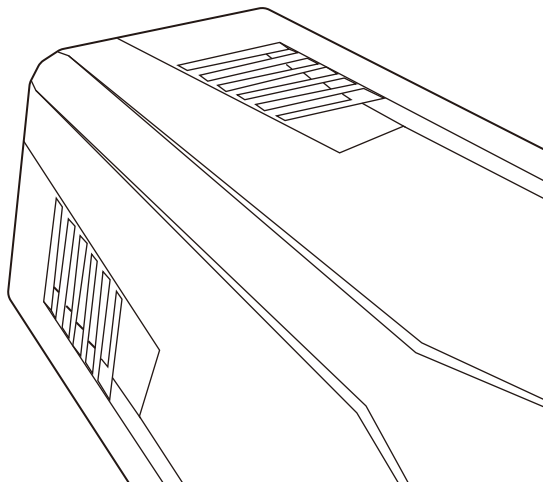


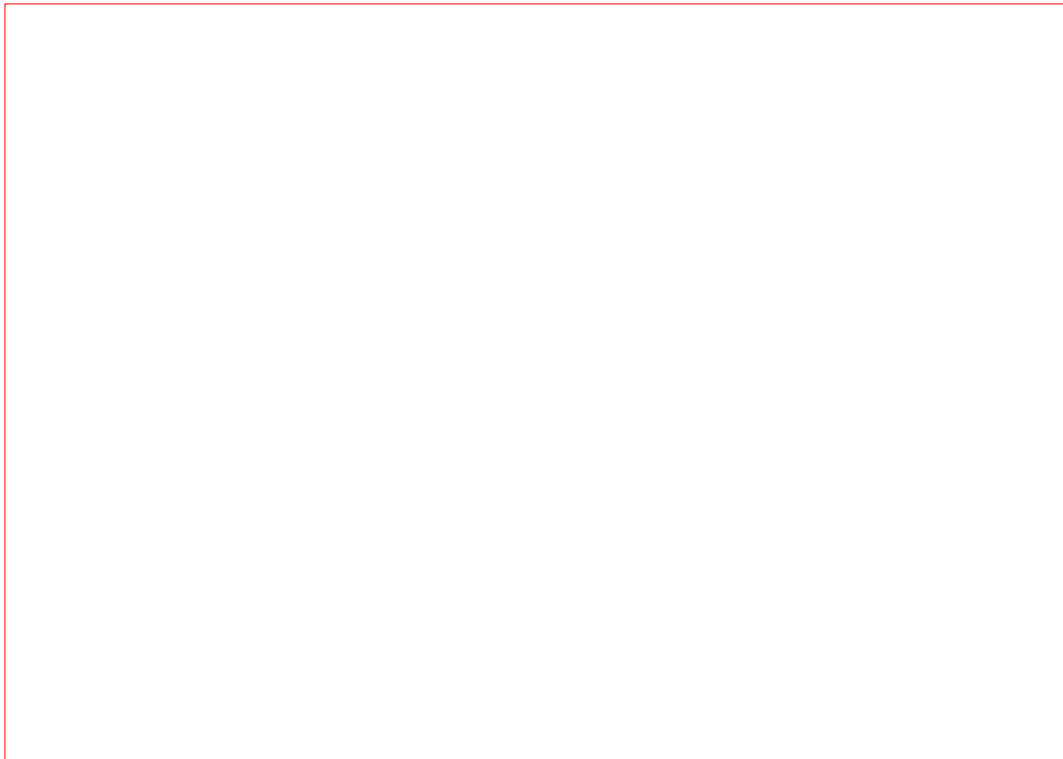
JET BOARD智能动力浮板

使用手册



LUCKYSMART

使用产品前请仔细阅读使用手册, 并妥善保管



目录

产品概述	1
认识JET BOARD	2
开箱检查	3
充电说明	4
开机/关机	6
推进器检查	7
操作	8
水枪模式	9
清洁	10
储存和报废处理	12
保修	13
免责声明	14
常见问题与排除方法	15
安全说明	16
规格参数	17
产品保修凭证	18

①简介

JET BOARD是LUCKYSMART旗下的一款便携易用、动力强劲、浮力显著的智能动力浮板，成人儿童(6周岁以上)都可以使用。

JET BOARD在动力上采用了双流道推进系统，动力强大；人体工程学设计，重力、浮力配置科学，体验舒适；内置可充电锂电池为长时间续航提供稳定保障。

②特点

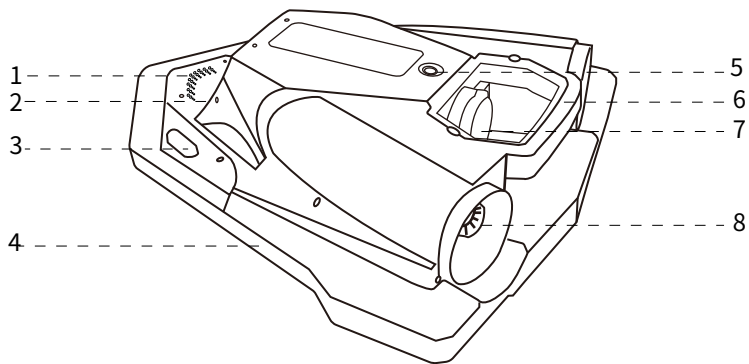
简单易学

- 双手抓握浮板并同时按下启动按钮，按下即走，松手即停。
- 浮力显著，成人儿童均适用。
- 浮板尾部设有提手，便于携带。
- 使用可充电锂电池，续航可达30-60min。

贴心设计

- JET BOARD优质的EVA材质，柔软亲肤，触感舒适。
- 彩色指示灯提示机器状态。

认识JET BOARD



1.排水孔

2.防护栏

3.启动按键(两侧)

4.EVA板

5.电源开关/指示灯

6.提手

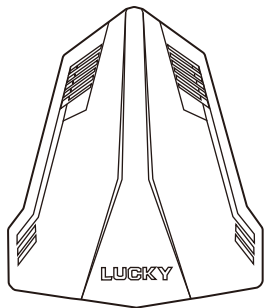
7.充电口尾盖

8.喷嘴(两侧)

开箱检查

物品清单

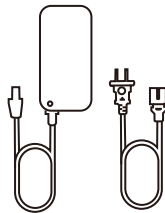
开箱时请仔细确认是否包含以下所有配件,如有丢失,请联系LUCKYSMART或当地代理商。



JET BOARD动力浮板x1



喷嘴x2



充电器x1



说明书x1

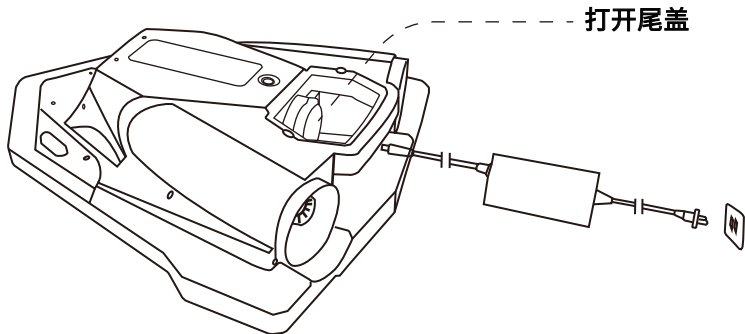
检查产品外观有无损坏

若遇到产品质量问题(划痕、破裂、染色等)、防护栏、螺旋桨断裂、电池盖无法拧紧松动等严重影响使用的情况,请勿使用并及时联系LUCKYSMART或当地代理商。

充电说明

充电步骤

1. 把充电口的尾盖逆时针旋转打开。
2. 使用箱内提供的充电器给JET BOARD充电。
3. 请在电池充满电后, 拔下充电线, 把充电器电源断开。
4. 把充电口的尾盖顺时针旋转锁紧。



注意: 开始充电时, 电源指示灯会亮1秒绿灯。

充电说明

充电状态

电量	指示灯状态
0%~20%	红灯闪烁
21%~60%	黄灯闪烁
61%~99%	绿灯闪烁
100%	绿灯长亮

使用状态

电量	指示灯状态
0%	红灯快闪
1%~20%	红灯长亮
21%~40%	黄灯闪烁
41%~60%	黄灯长亮
61%~80%	绿灯闪烁
81%~100%	绿灯长亮

注意：

- 请使用LUCKYSMART提供的充电器充电，不要使用其他型号的充电器。
- 充电前请擦干充电口，让充电口保持干燥。
- 充电器并不防水，请在室内干燥环境下进行充电。
- 在完成充电后，请断开电源。
- 充电时间过长可能会导致电池寿命缩短或者性能降低。
- JET BOARD的电池有温度保护机制，刚使用完电池温度比较高，马上充电可能会触发该机制，属于正常现象，需要JET BOARD冷却一段时间再进行充电。

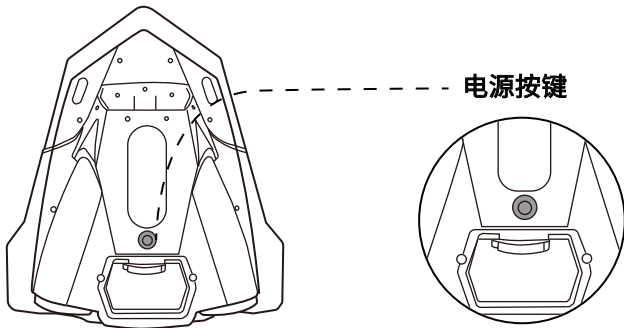
开机/关机

开机

按住电源键1s左右,呼吸灯闪烁后,松开电源键,机器正常开机。

关机

按住电源键3s左右,确认呼吸灯熄灭后,松开电源键,机器正常关机。

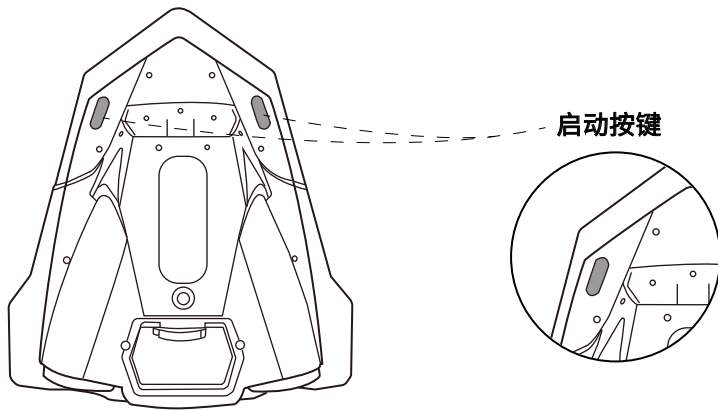


注意：JET BOARD在10分钟不进行任何操作的情况下会自动关机。

在产品使用过程中遇到紧急情况,可长按电源3s强制关机。

推进器检查

开机后,在空气中同时按下两个启动按键,检查推进器是否正常运转,无卡顿、无异响。
(试运行请不要超过一分钟)

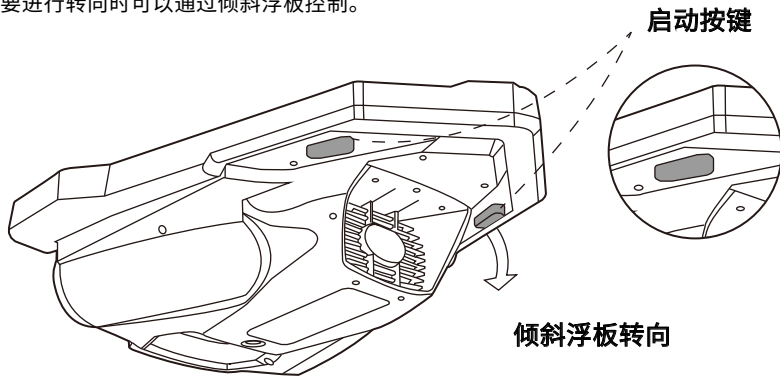


注意:设备在空气中运行5秒后,转速会降低并进入到自我保护模式中,属于正常现象。

操作

使用姿势

1. 使用者将JET BOARD平放到水中并俯卧在浮板之上。
2. 在开机之后, 双手同时按下启动按键即可开始游动。
3. 想要进行转向时可以通过倾斜浮板控制。

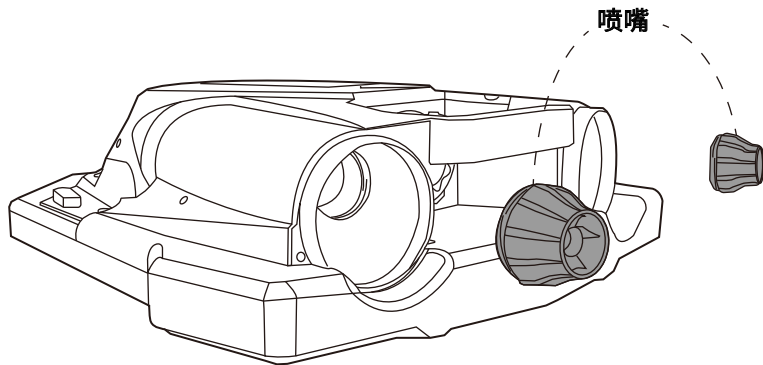


注意:

- 未成年人以及游泳初学者请在监护人陪同下, 佩戴游泳装备或安全装备下使用。
- 注意电池电量状态, 如闪烁红灯请及时充电。

水枪模式

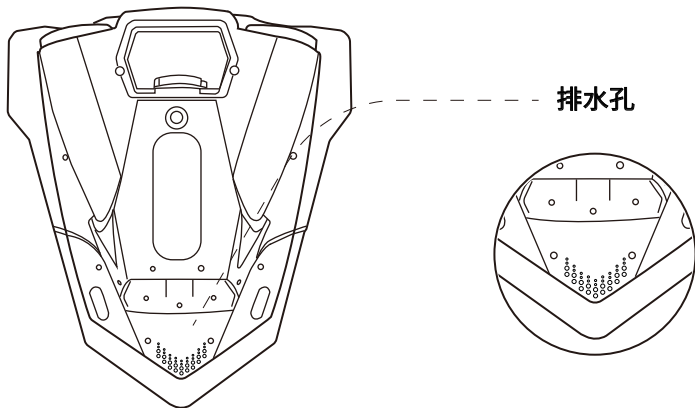
1. 请将配备的两个喷嘴顺时针旋转拧紧。
2. 进行喷射时需要将两个启动按键同时按下。
3. 配合喷嘴可以增加射程。



① 机身清洁

JET BOARD每次在使用完后,请及时按照以下步骤进行清洁:

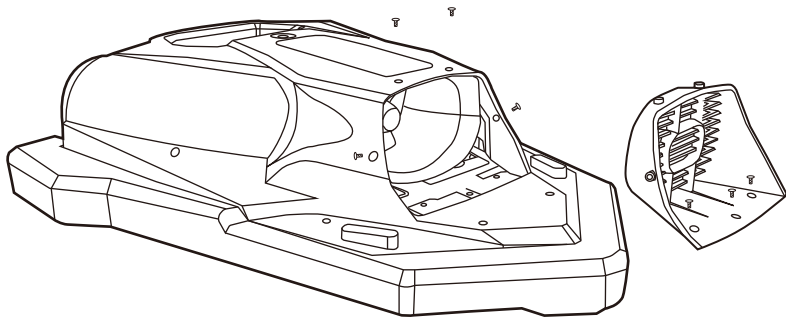
- 1.在开机状态下,将推进器浸没于水中并反复按下松开启动按键5-10次,每次运行3秒。
- 2.请将机身外的水珠用洁净软干布擦净。
- 3.请将机身置于阴凉通风处完全晾干。



注意:在海水中使用后请及时用清水清洗,以免产品被海水腐蚀。

②螺旋桨清洁

1. 请关闭JET BOARD电源。
2. 拆除防护栏上的七颗螺丝钉。
3. 取下防护栏。
4. 将流道内和缠绕在螺旋桨上的异物清理干净。
5. 在清理完成后装回防护栏。



储存和报废处理

① 产品储存

1. 为防止长时间不用导致电池过度放电, 储存前请将电池电量充至50%左右, 可每三个月重新充一次电。
2. 为防止污染机器, 请不要将产品放置在灰尘较大的地方储存。
3. 为免影响设备使用寿命, 请避免在太阳光下暴晒。
4. 请不要将产品存放在温度波动剧烈的地方。
5. 长时间处于低电量状态会导致电池过度放电损坏, 使用JET BOARD 之后请及时进行充电。

② 报废产品处置

1. 本产品不得焚烧、填埋或与生活垃圾混合处理。
2. 不正确处理本产品中的电池可能导致电池发热、破裂或着火, 从而导致严重伤害。
3. 电池内含有的化学物质如发生泄露会对环境造成污染。
4. JET BOARD在其使用寿命结束之后建议交由专业的电子废物处理部门处理。
5. 有关锂电池和含锂电池产品的回收和处置法律法规根据国家不同而定。
6. 请查阅与您所在地相对应的法律法规, 以便正确处理锂电池。
7. 用户有责任按照当地法律法规妥善处理其废弃设备。
8. 如需了解电池、电器或电子垃圾的存放地点, 请联系当地的垃圾管理办公室、家庭垃圾处理服务点。

保修条例

- 1.本保修权利仅限原购买者在购买地使用。
- 2.JET BOARD保修期为一年(自购买日起),如果维修或更换产品,不会延长保修期。
- 3.我们对该保修服务有效性保留修改权,且任何修改都不具有追溯性。
- 4.服务由 LUCKYSMART 和 LUCKYSMART 授权的经销商提供。
- 5.本保修不包括已停产或再无库存的产品,且本保修不可转让。
- 6.原购买者可联系 LUCKYSMART 授权的经销商,以获取服务。
- 7.在产品维修中所有替换下的零件归LUCKYSMART所有。
- 8.本保修仅包括正常使用情况下的质量缺陷。
- 9.本保修不包括以下情况造成的任何损坏:(1)运输;(2)储存;(3)使用不当;(4)未能参照产品使用手册进行维护;(5)改装;(6)未经授权的维修;(7)正常磨损和破损;或(8)外部因素如事故、滥用或其他超出我们合理控制范围的行为或事件等。

① 免责声明

- 1.上述保修措施是您唯一享有的,我们对违反此保修条例的用户不负全部责任。在任何情况下,我方的全部责任仅限于您为产品支付的实际金额;同时,在任何情况下,对任何直接或间接产生的损害,我方均不承担责任。
- 2.有些地区不允许排除或限制附带性或衍生性损害赔偿,因此上述限制中的一部分或全部可能对你不适用。
- 3.所有默示担保(包括但不限于商销性和适用于某特定用途的默示担保)的期限均限于本质保中列明的期限。

② 重要提示

禁止拆解产品。拆解产品将使本保修失效。仅限 LUCKYSMART 或者由 LUCKYSMART 授权的一方对本产品进行服务。

常见问题与排除方法

指示灯状态	一般问题	排除方法
指示灯按照红灯闪一次 绿灯闪一次的交替闪烁	螺旋桨转动异常	<ol style="list-style-type: none">1.立即停止使用并关机,检查螺旋桨。2.如流道内或螺旋桨上有异物,请清理干净后重新启动。3.如果指示灯仍然闪烁,请联系当地代理或者 LUCKYSMART 售后服务。
指示灯按照红灯闪一次 绿灯闪两次的规律持续闪烁	电池温度过高	<ol style="list-style-type: none">1.请立即停止使用并关机。2.将 JET BOARD 放置在 0-30°C 环境中,等待电池温度恢复正常。3.如果指示灯仍然闪烁,请联系当地代理或者 LUCKYSMART 售后服务。
指示灯按照红灯闪一次 绿灯闪三次的规律持续闪烁	电池/充电器电压异常	<ol style="list-style-type: none">1.确认使用标配的充电器给机器进行充电。2.如果指示灯仍然闪烁,请联系当地代理或者 LUCKYSMART 售后服务。
指示灯按照红灯闪一次 绿灯闪若干次的规律持续闪烁	内部错误	<ol style="list-style-type: none">1.请立即停止使用并关机。2.请联系当地代理或者 LUCKYSMART 售后服务。

注意

1. 6岁以下的儿童禁止使用本产品。6岁以上的未成年人需要在成年人的监护下使用本产品。
2. 未成年人只能在合适深度的水域使用本产品, 请不要在危险水域使用本产品。
3. 本产品为娱乐设备, 不能作为救生设备使用, 不能防止溺水。为保障您的安全, 在任何情况下使用者都应该穿着救生衣或者佩戴救生设备。
4. 本产品是电子设备, 请不要将重物放在本产品上。请不要剧烈摇晃或者撞击本产品。
5. 使用本产品时, 请不要佩戴珠宝或者穿着有绳带的衣物。长头发的使用者请佩戴好游泳帽。
6. 使用时请不要拆下防护栏, 请不要将手指或者身体其他部位放入机器内部或者靠近防护栏。
7. 只使用制造商提供的充电器或者其他配件。
8. 请不要在空气中启动电机超过1分钟, 避免损坏电机。
9. 不要将喷水口正对自己或者他人的眼睛及面部。
10. 本产品表面不可与汽油、香蕉水等溶剂或其他腐蚀性物质接触, 不可与尖锐物品接触。
11. 使用结束后请不要将本产品长时间在太阳光下暴晒或者浸泡在水中。
12. 本产品只适合单人使用。

规格参数

尺寸	530(L) x 455(W) x 145(H) mm
重量	4.0 kg
速度	4 km/h
推力	50N
使用环境	淡水/海水
使用温度	0°C-45°C
额定功率	250 W
额定电压	22.2V
额定容量	4400 mAh
最大充电电压	25.2V
最小放电电压	17.5V
充电时间	3 小时
充电器输入	100-240V;0.35 A; 50/60 Hz
充电器输出	25.2V; 2 A
充电温度	5°C-40°C

产品保修凭证

- 一、请妥善保存此凭证,并在维修时出示。
- 二、未详细填写的三包凭证一律视为无效。请于购买时确认三包凭证所填写的资料是否详实无误,以便我们为您提供服务。
- 三、本凭证若遗失恕不补发。

产品型号:.....

购买日期:.....

用户(联系人):.....

地址:.....

用户电话:.....

维修日期:.....

- 一、金华雅奇电子科技有限公司郑重承诺:产品的三包服务期限自购买日起生效。
- 二、所购产品在三包期内正常使用和维护下,由本机元件所引发的故障,经本公司技术人员检测确认,可免费维修或更换零配件。
- 三、以下情况不在三包范围内:
 - 1.因未按使用说明操作,或安装错误引发的损坏;
 - 2.无有效三包凭证(能够证明该产品在三包有效期内的除外);

3.人为引起的损坏；

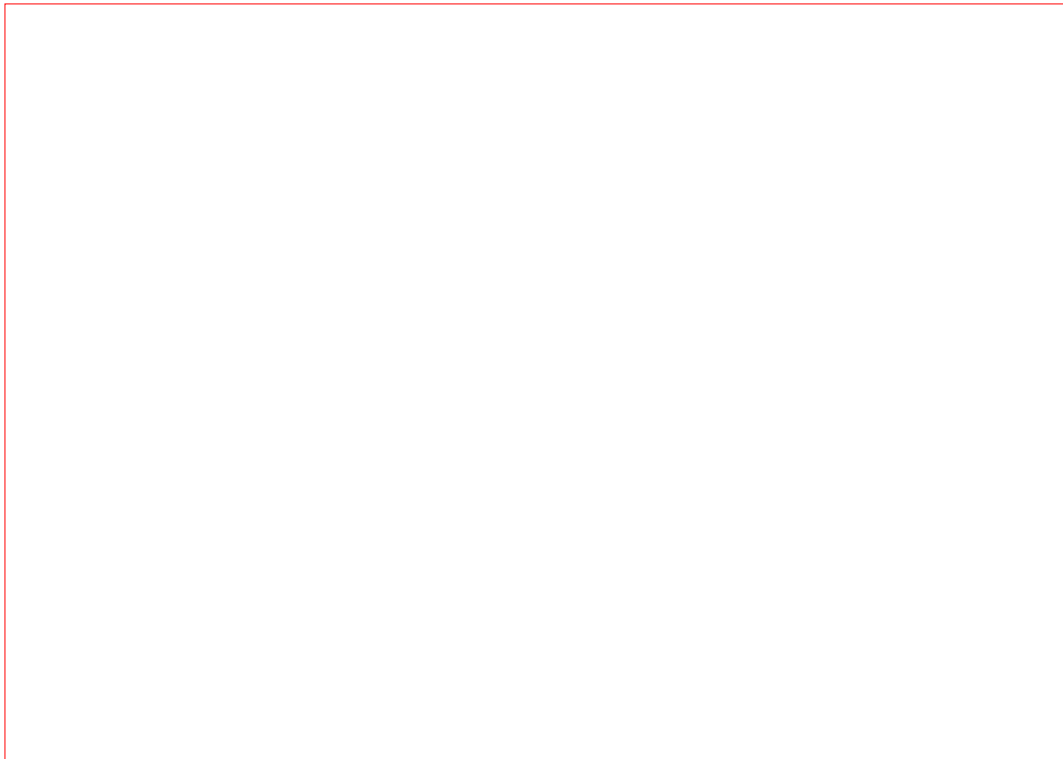
4.因不可抗力造成的损坏；

5.经非本公司授权服务人员维修、改动、改装或拆卸；

四、本公司不对用户及经销商的特殊、意外或间接损失负责。

五、凡在本公司或经销商处购买的该产品，在有效的三包期内，提供正常的保修服务。

此联请客户妥善保管，以备保修之用



LUCKYSMART

金华雅奇电子科技有限公司制造

地址：浙江省金华市金东区东孝街道存统路1966号1号厂房

服务热线：400-886-1712